



KÖMMERLING®



VarìNova

der innovative Aufsatzkasten

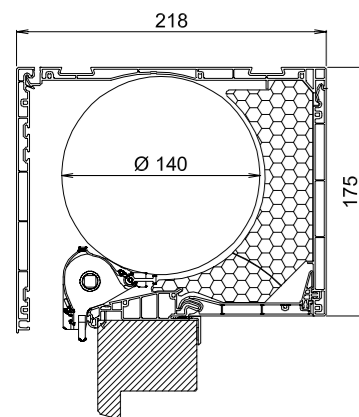


**Zuverlässiger Sichtschutz.
Mehr Einbruchschutz.
Besserer Schallschutz.
Zusätzlicher Wärmeschutz.**



VariNova – Ein Kasten, der es in sich hat.

Entdecken Sie den innovativen Rollladenkasten VariNova. Dieser Kasten vereint zahlreiche konstruktive und technische Vorteile und erfüllt mit seinen innovativen Lösungen alle Marktanforderungen. VariNova – überzeugen Sie sich von den Pluspunkten!



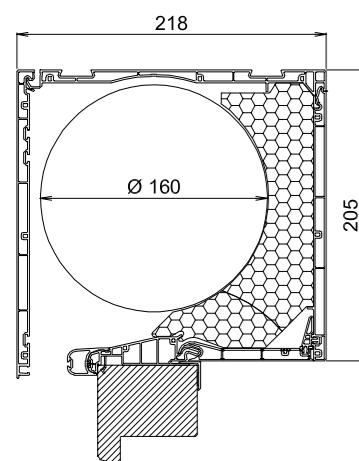
Kastengröße G1 (175/218)

Maximale Elementhöhe inklusive Rollladenkasten

Rollladenstab Z 38 bei Welle 40 mm	Rollladenstab Z 52 Six bei Welle 60 mm
------------------------------------	--

2.075 mm	1.425 mm
----------	----------

Maximaler Füllungs­durchmesser ca. 140 mm



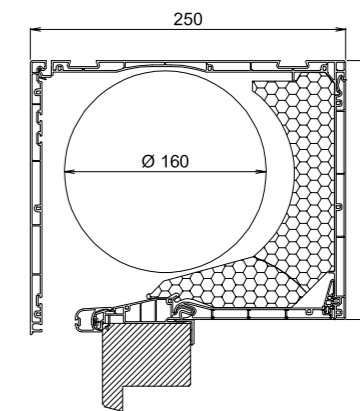
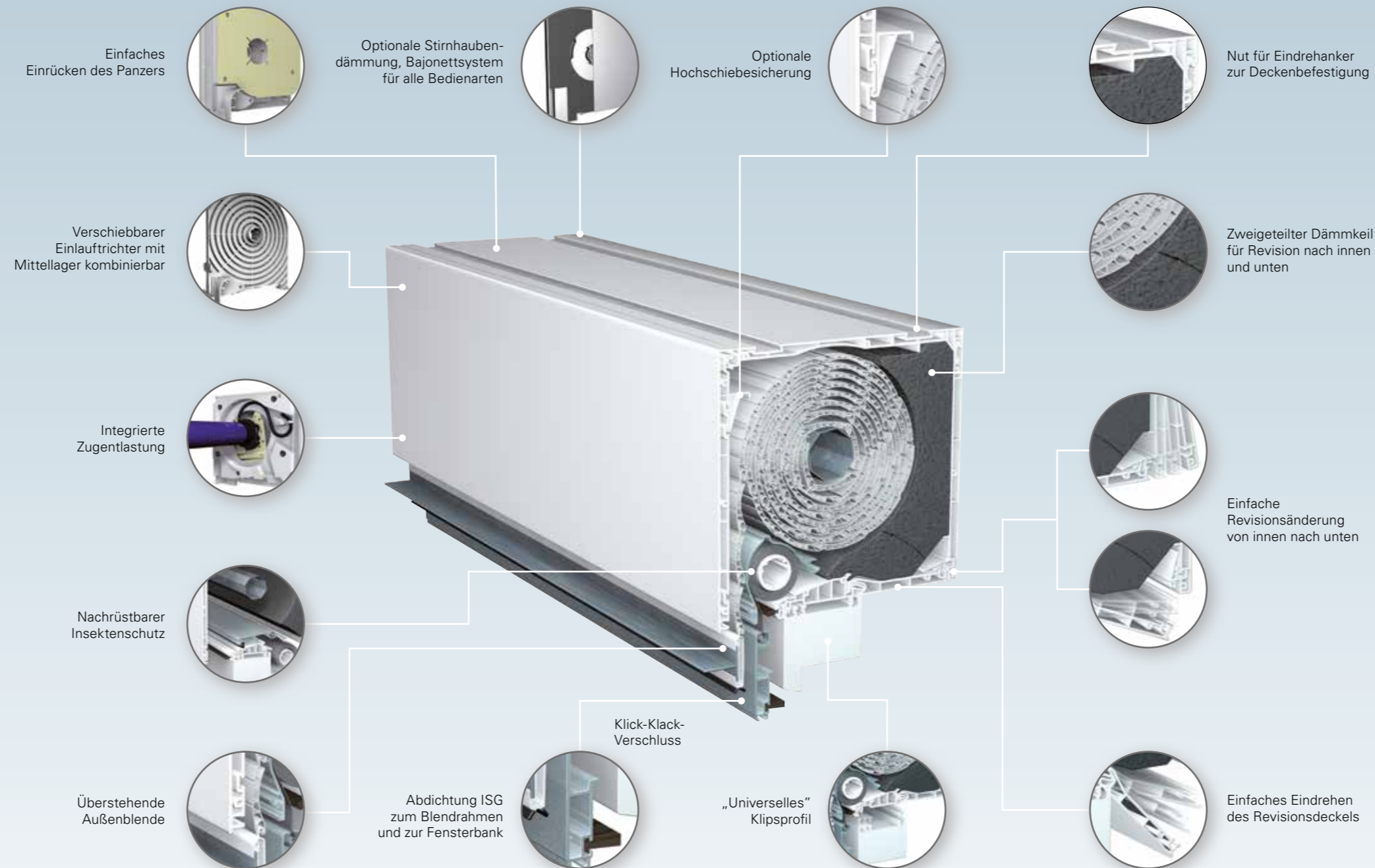
Kastengröße G2 (205/218)

Maximale Elementhöhe inklusive Rollladenkasten

Rollladenstab Z 38 bei Welle 40 mm	Rollladenstab Z 52 Six bei Welle 60 mm
------------------------------------	--

2.800 mm	1.900 mm
----------	----------

Maximaler Füllungs­durchmesser ca. 160 mm



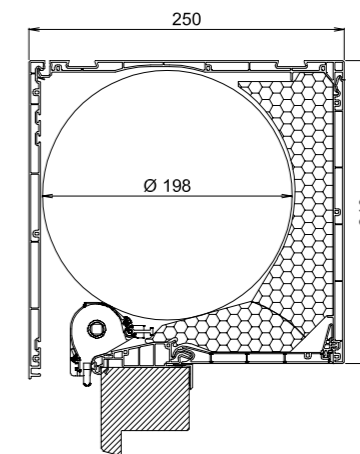
Kastengröße G3 (205/250)

Maximale Elementhöhe inklusive Rollladenkasten

Rollladenstab Z 38 bei Welle 40 mm	Rollladenstab Z 52 Six bei Welle 60 mm
------------------------------------	--

2.800 mm	2.000 mm
----------	----------

Maximaler Füllungs­durchmesser ca. 160 mm



Kastengröße G4 (240/250)

Maximale Elementhöhe inklusive Rollladenkasten

Rollladenstab Z 38 bei Welle 40 mm	Rollladenstab Z 52 Six bei Welle 60 mm
------------------------------------	--

3.840 mm	2.740 mm
----------	----------

Maximaler Füllungs­durchmesser ca. 198 mm

▶ ISG bis 2.400 mm max. Breite 2.000 mm

▶ Maximale Breite der Außenblende
 PVC weiß 2.500 mm
 PVC foliert 1.600 mm
 Aluminium 3.500 mm

Der umweltfreundliche Kasten.

Für VariNova werden mit greenline umweltfreundliche, bleifreie Stabilisatoren auf Calcium-Zink-Basis in den Kunststoff-Profilen eingesetzt.

Unser Plus an Nachhaltigkeit.



profine GmbH
KÖMMERLING KUNSTSTOFFE

Business Unit ATG
Abteilung Sichtschutz

Postfach 2165 · 66929 Pirmasens
Tel. 06331 56-0 · Fax 06331 56-2797
E-Mail: info@koemmerling.de
Internet: www.koemmerling.de